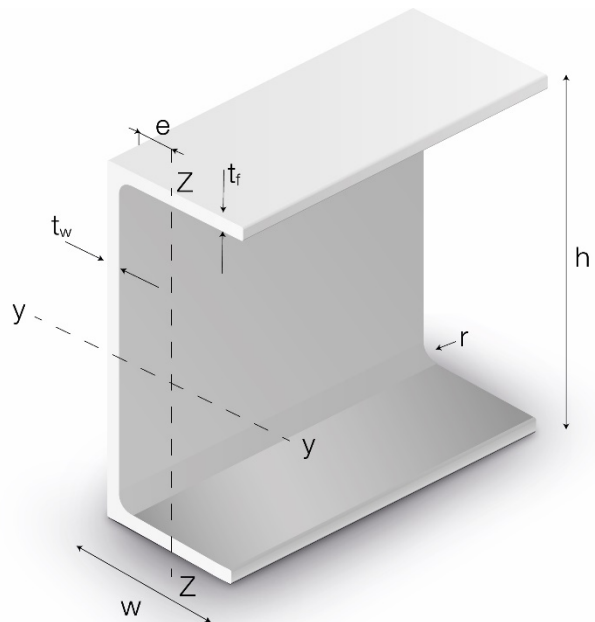


**FIBERLINE**



## U-profiles

U-profile h x w x t	h mm	w mm	tf mm	tw mm	r mm	A mm <sup>2</sup>	As,z mm <sup>2</sup>	As,y mm <sup>2</sup>	g kg/m	Iyy mm <sup>4</sup>	Izz mm <sup>4</sup>	e mm
Factor	1	1	1	1	1	10 <sup>3</sup>	10 <sup>3</sup>	10 <sup>3</sup>	1	10 <sup>6</sup>	10 <sup>6</sup>	1
70 x 30 x 5	70	30	5	5	2	0,60	0,35	0,30	1,08	0,40	0,04	8,72
85 x 31 x 5	85	31	5	5	2	0,68	0,42	0,31	1,23	0,66	0,05	8,22
100 x 30 x 6	100	30	6	6	4	0,89	0,46	0,36	1,61	1,15	0,06	7,80
100 x 50 x 6	100	50	6	6	5	1,14	0,58	0,46	2,04	1,68	0,26	14,6
114 x 41 x 6	114	41	6	6	6	1,11	0,57	0,45	2,00	1,98	0,15	10,7
120 x 50 x 6	120	50	6	6	7,5	1,27	0,648	0,510	2,29	2,65	0,279	13,5
140 x 40 x 5	140	40	5	5	5	1,06	0,630	0,340	1,91	2,78	0,131	9,1
150 x 40 x 6	150	40	6	6	8	1,33	0,90	0,48	2,39	3,90	0,15	9,10
160 x 48 x 8	160	48	8	8	8	1,95	1,15	0,653	3,51	6,57	0,338	12,0
200 x 60 x 10	200	60	10	10	10	3,04	1,80	1,02	5,48	16,0	0,825	15,0
240 x 72 x 8	240	72	8	8	8	2,97	1,73	0,979	5,35	23,3	1,23	16,5
240 x 72 x 12	240	72	12	12	12	4,38	2,59	1,47	7,89	33,2	1,71	18,0
300 x 90 x 15	300	90	15	15	15	6,85	4,05	2,30	12,30	81,2	4,18	22,4
360 x 108 x 18	360	108	18	18	18	9,86	5,83	3,31	17,80	168	8,67	26,9