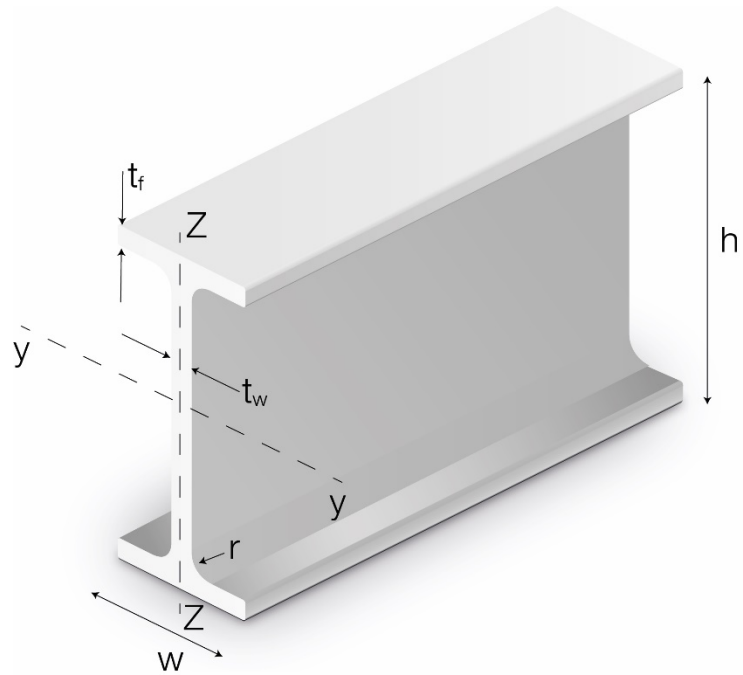


FIBERLINE



I-profiles

I-profile h x w x t	h mm	w mm	t _f mm	t _w mm	r mm	A mm ²	A _{s,z} mm ²	A _{s,y} mm ²	g kg/m	I _{yy} mm ⁴	I _{zz} mm ⁴
Factor	1	1	1	1	1	10 ³	10 ³	10 ³	1	10 ⁶	10 ⁶
120 x 60 x 6	120	60	6	6	7,5	1,42	0,68	0,58	2,55	3,10	0,22
160 x 80 x 8	160	80	8	8	8	2,49	1,22	1,02	4,48	9,66	0,69
200 x 100 x 10	200	100	10	10	10	3,89	1,90	1,60	6,99	23,6	1,69
240 x 120 x 12	240	120	12	12	12	5,60	2,74	2,30	10,1	48,9	3,50
300 x 150 x 15	300	150	15	15	15	8,74	4,28	3,60	15,7	119	8,54
360 x 180 x 18	360	180	18	18	18	12,60	6,16	5,18	22,7	248	17,7