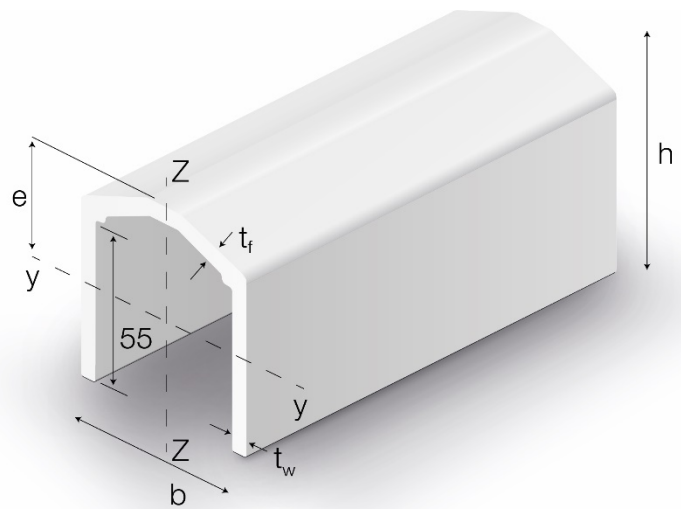
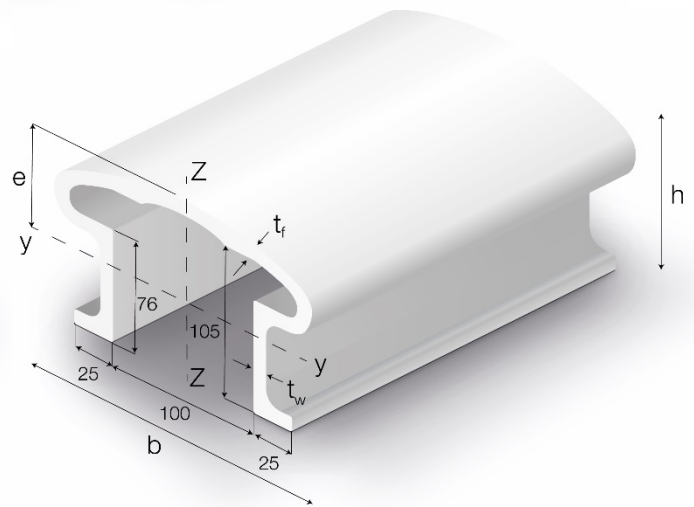
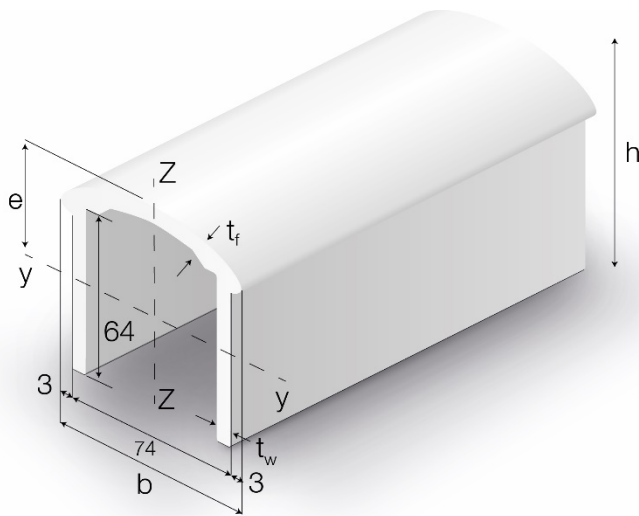


FIBERLINE
BUILDING PROFILES



Handlaufprofil



Handlaufprofil	h	w	t _f	t _w	A	A _{s,z}	A _{s,y}	g	I _{yy}	I _{zz}	e
h x w x t	mm	mm	mm	mm	mm ²	mm ²	mm ²	kg/m	mm ⁴	mm ⁴	mm
Faktor	1	1	1	1	10 ³	10 ³	10 ³	1	10 ⁶	10 ⁶	1
70 x 60 x 5	70	60	5	5	0,86	0,58	0,30	1,55	0,38	0,50	29,39
80 x 80 x 7	80	80	7	7	1,49	0,64	1,28	2,67	0,87	1,31	31,9
120 x 180 x 8	120	180	8	8	3,77	1,81	2,53	6,78	5,55	12,80	47,6